

SAMIF
FRANCE

GROUPE DE COMPRESSION À VIS
SCREW COMPRESSOR UNIT

SCV

439 - 3042 m³/h

Volume balayé / Swept volume



Groupes de compression à vis / Screw compressor units / SCV

SCV unit based on Vilter single screw compressor technology provided by Emerson Climate Technologies

Tableau de puissance / Capacity table

Température de condensation du réfrigérant NH3
Condensing temperature of refrigerant NH3

Type Model	Température de condensation / Condensing temperature											
	Haute pression / High pressure + 35 °C										Booster – 10 °C	
	Température d'évaporation / Evaporating temperature											
	– 40 °C		– 30 °C		– 20 °C		– 10 °C		0 °C		– 40 °C	
	Qo (kW)	Pa (kW)	Qo (kW)	Pa (kW)	Qo (kW)	Pa (kW)	Qo (kW)	Pa (kW)	Qo (kW)	Pa (kW)	Qo (kW)	Pa (kW)
SCV 301	59,0	49,9	117	62,0	195	73,0	263,0	76,6	402	82,9	81,2	26,4
SCV 361	71,4	57,7	139	71,9	231	83,2	309	87,5	472	95,0	95,3	29,3
SCV 401	85,7	65,2	164	82,1	269	93,7	360	98,5	546	107	110	32,2
SCV 501	111	88,2	210	106	346	117	458	122	691	131	141	38,5
SCV 601	146	106	266	127	432	140	567	145	852	156	174	44,3
SCV 701	163	117	300	142	489	158	641	164	966	177	197	48,6
SCV 751	194	137	352	166	575	191	748	201	1123	218	229	60,0
SCV 901	227	154	407	187	657	213	853	220	1278	238	261	65,9
SCV 1051	262	196	479	238	784	270	1028	282	1542	309	315	82,7
SCV 1201	309	212	552	258	894	293	1160	306	1734	335	355	89,0
SCV 1301	334	229	597	279	965	316	1263	328	1881	348	384	96,1
SCV 1551	391	300	701	358	1133	381	1482	398	2219	430	454	124
SCV 1851	482	339	846	407	1351	435	1764	455	2631	491	539	138
SCV 2101s	553	374	962	451	1529	479	1996	499	2973	537	609	150

Qo : puissance frigorifique.

Pa : puissance absorbée sur arbre.

Vitesse de rotation 2 975 tr/mn.

Surchauffe d'aspiration : 0 °C.

Sous refroidissement : 0 °C.

Refroidissement d'huile par échangeur.

La puissance du moteur à sélectionner sera au minimum 15 % supérieure à la puissance absorbée aux conditions maximum.

Pour plus de précisions, n'hésitez pas à nous consulter.

Autres réfrigérants : nous consulter SVP

Qo : refrigeration capacity.

Pa : absorbed power on shaft.

Rotation speed 2975 r.p.m.

Suction superheat : 0° C.

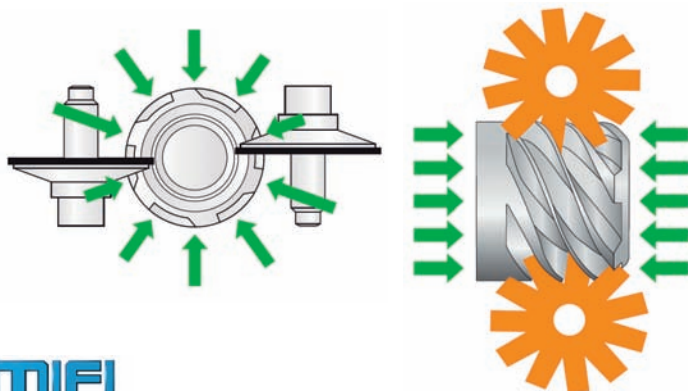
Sub-cooling : 0° C.

Oil cooling by exchanger.

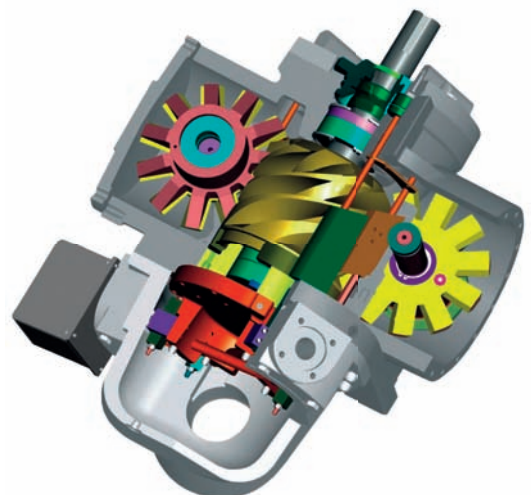
The motor power to be selected must be at least 15% above the absorbed power at maximum conditions.

For further information, please contact us

Other refrigerants : please consult us



Vilter Single Screw Compressor
(Source: Emerson Climate Technologies)



SAMIFI
FRANCE

ZA de Beaumont - 61230 CROISILLES - FRANCE

Tel.: +33 (0)2 33 12 23 50 - Fax : +33 (0)2 33 12 23 51

contact@samifi.com - www.samifi.com